



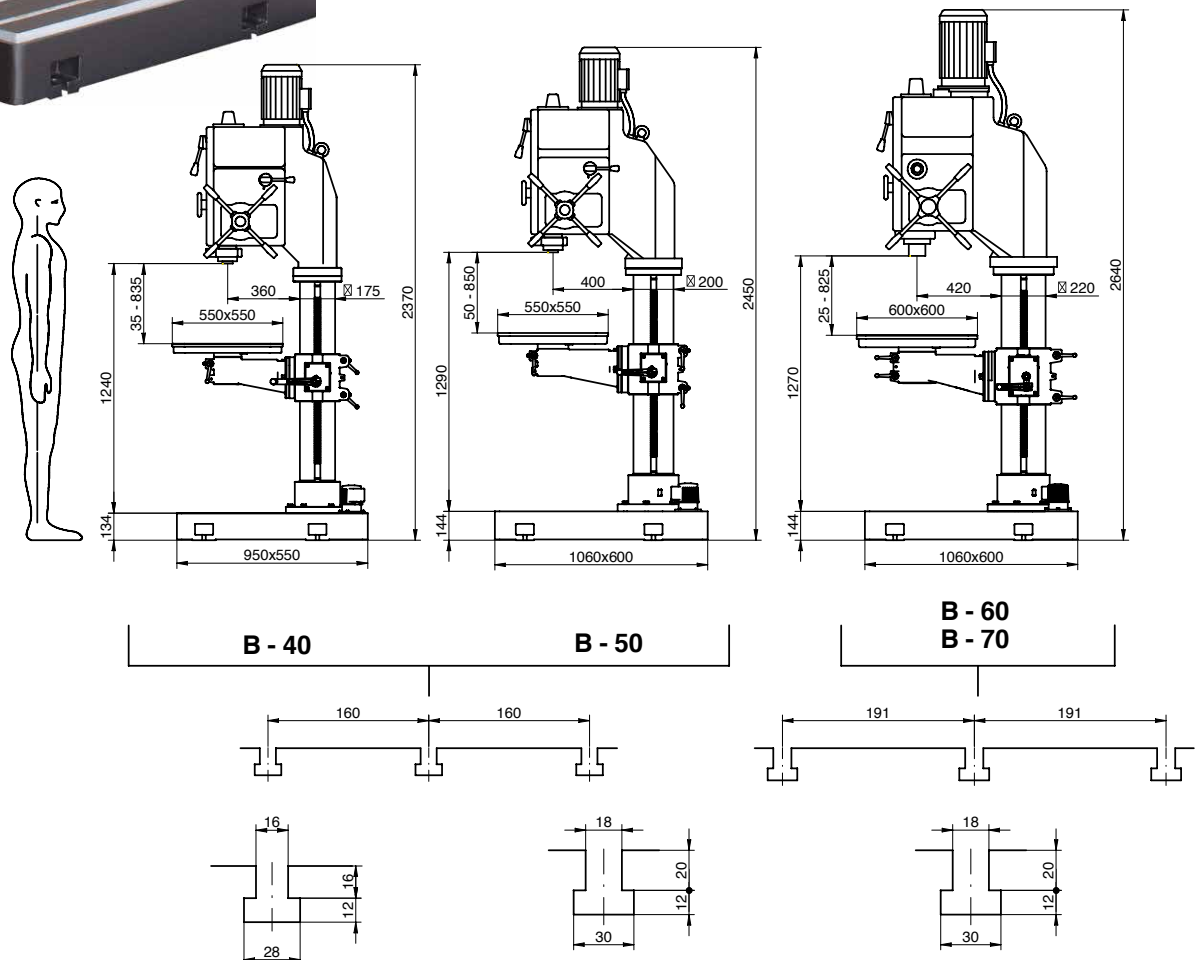
## II ÉQUIPEMENT DE SÉRIE

- Engrenages en acier trempé et rectifié
- Disposition frontale de la plaque et des leviers de changement de vitesse
- Graissage permanent des pignons par pompe mécanique
- Socle usiné avec dispositif d'arrosage
- Eclairage
- MGI Table tournante et pivotante
- Avance et déclenchement automatique par embrayage mécanique
- Volant frontal de descente lente
- Vernier et butée de profondeur réglable
- Ejecteur d'outil automatique
- Commande électrique intégrée dans la tête
- Bouton poussoir STOP d'urgence
- Interrupteur inverseur de rotation de la broche
- Protecteur contre copeaux
- Marquage "CE"

ø 40 mm	M 33	2,2 Kw	MK 4	200 mm	ø 175 mm
ø 50 mm	M 36	3 Kw	MK 4	230 mm	ø 200 mm
ø 60 mm	M 42	4 Kw	MK 5	260 mm	ø 220 mm
ø 70 mm	M 50	5,5 Kw	MK 5	260 mm	ø 220 mm

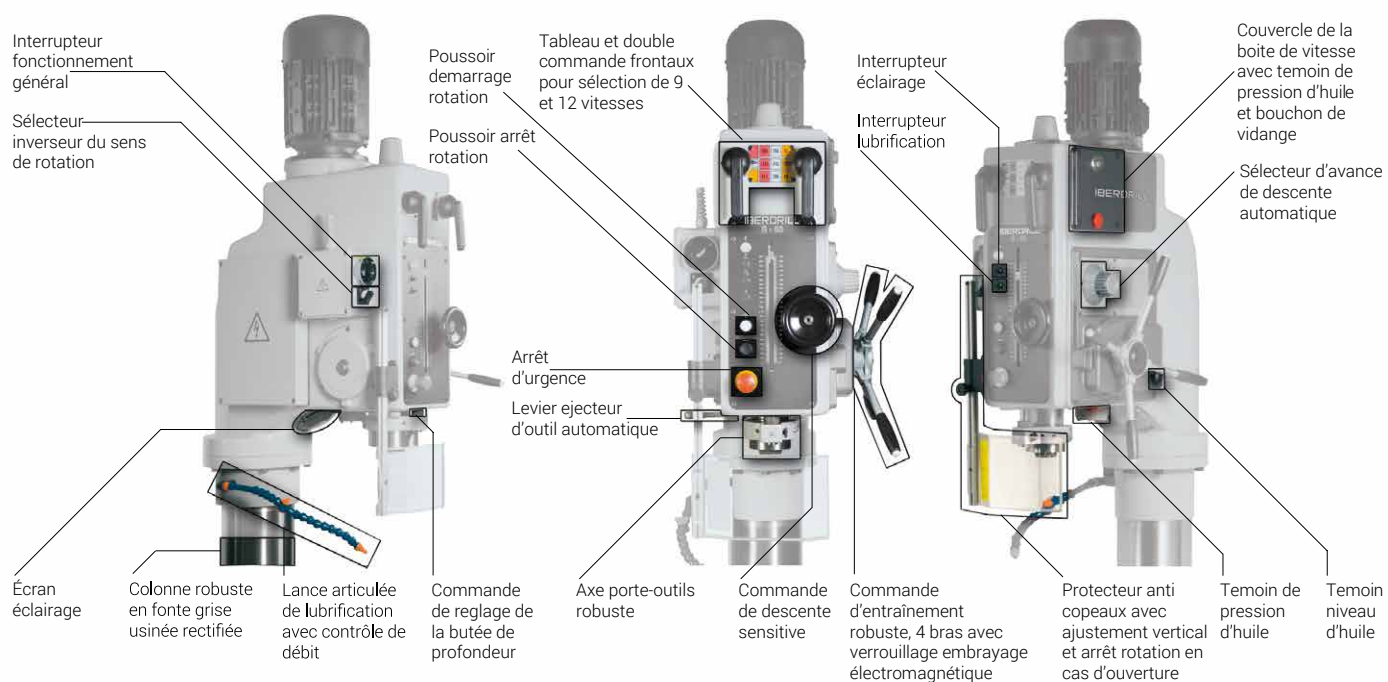
## DIMENSIONS

Colonne ronde



# SERIE B

## Perceuses sur colonne - Transmission par boîte de vitesses



### || CARACTÉRISTIQUES

		B-40	B-50	B-60	B-70
Capacité maximum de perçage dans l'acier de 50/60 kg	[ø mm]	40	50	60	70
Capacité maximum de perçage dans la fonte 200 HB	[ø mm]	50	60	70	80
Capacité maximum de taraudage dans l'acier de 50/60 kg	[mm]	M 33	M 36	M 42	M 50
Capacité maximum de taraudage dans la fonte 200 HB	[mm]	M 40	M 42	M 50	M 60
Cône Morse	[N°]	4		5	
Course du fourreau de la broche (profondeur de perçage)	[mm]	200	230	260	260
Puissance du moteur	[CV (Kw)]	3 (2,2)	4 (3)	5,5 (4)	7,5 (5,5)
Puissance du moteur de refrigeración	[CV (Kw)]	0,10 (0,07)		0,12 (0,09)	
Transmission		Engrenajes			
Nombre de vitesses		9		12	
Gamme de vitesses moteur 1500 t/mn 50 Hz Tri.		61-85-123	54-75-109	64-80-106-138	51-64-84-110
Sur demande:	[t/mn]	191-269-390	169-237-344	199-248-328-429	158-198-262-342
Moteur 1800 t/mn 60 Hz Tri.		574-806-1169	507-712-1032	561-701-926-1210	447-559-738-966
Descente		Automatique electromagnetique			
Nombre d'avances automatiques		4	6		
Gamme des avances automatiques	[mm/rev]	0,1-0,2-0,3-0,4	0,1-0,2-0,3-0,4-0,5-0,6		
Dimensions de la table (LxL).	[mm]	550x550		600x600	
Diamètre de la colonne	[mm]	175	200	220	
Distance broche-colonne	[mm]	360	400	420	
Poids net (approx.)	[Kg]	610	720	820	840
Poids brut (avec emballage)	[Kg]	695	805	920	940
Dimensions sous emballage (long x large x haut)	[m]	2,5x0,6x1,2	2,6x0,6x1,2	2,7x0,7x1,2	

## MODÈLES AVEC PLAQUE BASE LISSE



### MB4

Table de coordonnées à vis.  
X = 500 mm.  
Y = 250 mm.  
Poids net de la table = 93 kg.  
Disponible pour séries **Z/X/A/B/C.**

### MB5

Table de coordonnées à vis.  
X = 700 mm.  
Y = 250 mm.  
Poids net de la table = 150 kg.  
Disponible pour séries **Z/X(40)/A/B/C.**

## CONTRÔLE VITESSE / MESURE / FILETAGE



### VE

Variateur électronique de vitesse.  
Standard pour **Z(34-40), BC-40VE**  
et **BC-50VE.**  
Disponible pour autres modèles  
sur demande.



### TAK

Compte-tours digital.  
Standard pour séries **Z(34-40)** et **C.**  
Disponible pour autres modèles  
sur demande.



### LBC

Lecteur de profondeur.  
Disponible pour toutes les séries.



### RS

Inversion automatique du sens de  
rotation pour filetage.  
Standard pour séries **Z(34-40)** et **C.**  
Disponible pour toutes les séries.



### RPF

Dispositif de filetage à patron  
avec frein-moteur.  
Disponible pour séries **X/A/B/P.**



### HGP

Jeu de broche et écrou guide  
patron.  
Disponible pour séries **X/A/B/P.**

# INSTALLATION

## CONTRÔLE VITESSE / MESURE / FILETAGE



**CN**  
Contre-poids pneumatique (conseillable dans des machines avec têtes multiples).  
Disponible pour séries **X/A/B/P**.



**ACNL**  
Approche et retour rapide.  
Disponible pour modèles **B** de les séries **Z/X/B/P**.



**CI**  
Cycle intégral avec codear (approprié pour tubes et profils, cycle en 2 temps perçage en profondeur, etc.).  
Disponible pour modèles **B** de les series **Z/X/B/P**.



**CM**  
Tête multibroche à entraxes fixes ou variables.  
Disponible pour toutes les séries.



**AR**  
Avances automatiques réduites de 50%.  
Disponible pour séries **A/B/C**.

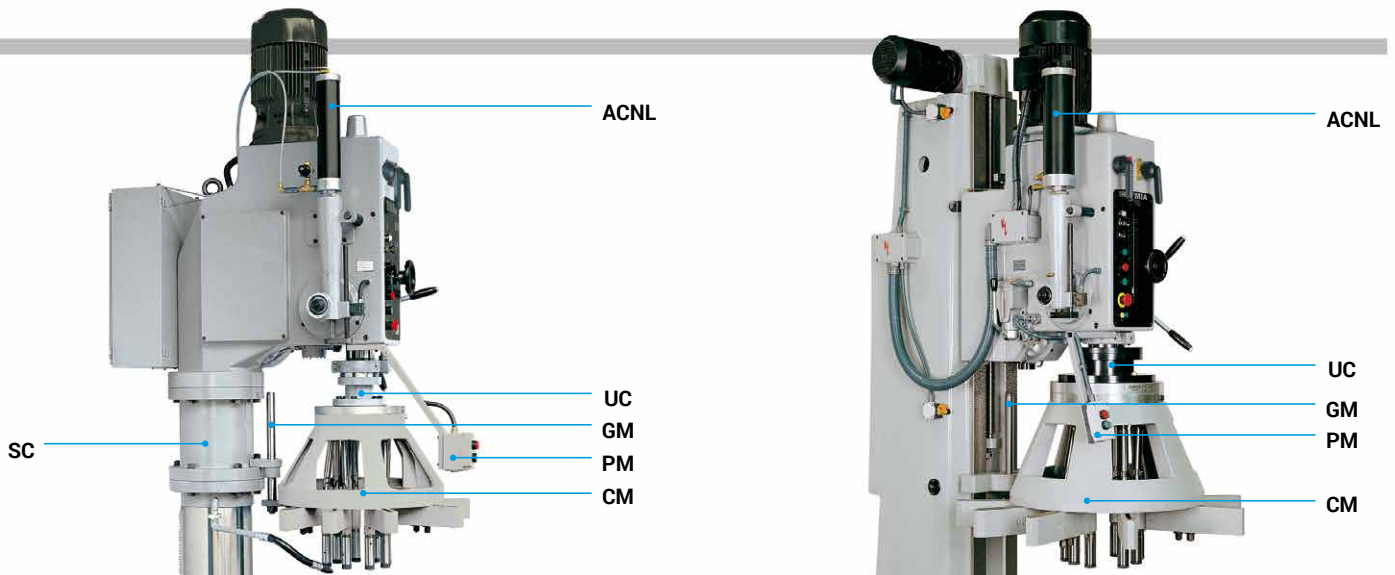


**MQL**  
Installation de micro lubrification.  
Disponible pour toutes les séries.

## MONTAGE TYPE AVEC TÊTE MULTIBROCHE

### Accessoires et fonctions

- ACNL**  
Cycle automatique de perçage avec approche rapide, phase travail, retour rapide assisté par vérin pneumatique pour remonter la tête multibroche.
- UC**  
Union/cône de montage et d'entraînement pour tête multibroche.
- CM**  
Tête multibroche à entraxes fixes ou variables.
- GM**  
Guide pour tête multibroche pour augmenter la rigidité.
- PM**  
Prolongation de commande (START-STOP) à hauteur de l'opérateur.
- SC**  
Colonne rallongée 200 mm.



# INSTALLATION

## ETAUX CONVENTIONNELS



### SL-116

Etai base fixe (Série légère).  
 Ouverture maximum: 116 mm  
 Largeur des mors: 105 mm  
 Hauteur des mors: 31,5 mm  
 Poids net: 8,5 kg.  
 Disponible pour séries  
**EK/T/Z/X/A/B/C**



### SL-160

Etai base fixe (Série légère).  
 Ouverture maximum: 160 mm  
 Largeur des mors: 125 mm  
 Hauteur des mors: 41,5 mm  
 Poids net: 14,7 kg.  
 Disponible pour séries  
**EK/T/Z/X/A/B/C**



### FL-116

Etai base fixe (Série médiane).  
 Ouverture maximum: 116 mm.  
 Largeur des mors: 100 mm.  
 Hauteur des mors: 31,5 mm.  
 Poids net: 9 Kg.  
 Disponible pour séries  
**Z/X/A/B/C.**



### FL-157

Etai base fixe (Série médiane).  
 Ouverture maximum: 157 mm.  
 Largeur des mors: 125 mm.  
 Hauteur des mors: 41,5 mm.  
 Poids net: 15 Kg.  
 Disponible pour séries  
**Z/X/A/B/C.**



### FS-150

Etai base fixe (Série robuste).  
 Ouverture maximum: 150 mm.  
 Largeur des mors: 150 mm.  
 Hauteur des mors: 44 mm.  
 Poids net: 28 Kg.  
 Disponible pour séries  
**A/B/C/P/F.**



### FG-150

Etai base tournante (Série robuste).  
 Ouverture maximum: 150 mm.  
 Largeur des mors: 150 mm.  
 Hauteur des mors: 44 mm.  
 Poids net: 37 Kg.  
 Disponible pour séries  
**A/B/C/P/F.**

## ETAUX RAPIDES ET AUTO CENTREURS



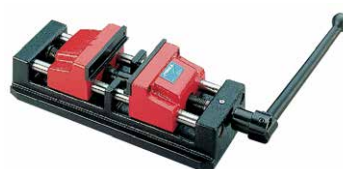
### FR-80

Etai fermeture rapide pur came.  
 Ouverture maximum: 80 mm.  
 Largeur des mors: 80 mm.  
 Hauteur des mors: 20 mm.  
 Poids net: 6 Kg.  
 Disponible pour toutes les séries.



### FR-125

Etai fermeture rapide pur came.  
 Ouverture maximum: 125 mm.  
 Largeur des mors: 125 mm.  
 Hauteur des mors: 30 mm.  
 Poids net: 23 Kg.  
 Disponible pour toutes les séries.



### FK-103

Etai auto centreur.  
 Ouverture maximum: 103 mm.  
 Largeur des mors: 103 mm.  
 Hauteur des mors: 20 mm.  
 Poids net: 12 Kg.  
 Disponible pour toutes les séries.

## PLATEAUX, PÉDALES, ...



### PST

Commande par pédale au pied pour démarrage de cycle ou de mise en marche.

### PSR

Commande par pédale au pied pour inversion de taraudage pour toute les séries.

Disponible pour toutes les séries.



### PEM

Commande par pédale au pied pour arrêt d'urgence.

Disponible pour toutes les séries.

## ETAUX RAPIDES ET AUTO CENTREURS



### MANDRINS

Mandrins automatiques pour forêts de Ø 13 à 16 mm avec arbre de montage cône morse 3 ou 4.

Disponible pour toutes les séries.



### PORTE-TARAUDS

Cône Morse, porte-tarauds et pinces pour filetage.



### DOUILLES DE RÉDUCTION

Différents douilles de réduction entre morsés.

Disponible pour toutes les séries.