

IZ-32



MG: Mesa giratoria

R: Refrigeración

MG+R: Mesa giratoria y Refrigeración



∅ 32 mm



M 20



1,8/3,2 CV



CM3



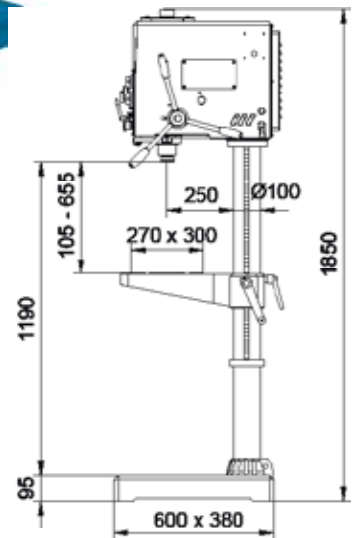
120 mm



100 mm



250 mm



|| EQUIPAMIENTO DE SERIE

- Escala y tope ajustable de profundidad
- Expulsor automático de herramienta
- Equipo eléctrico a bajo voltaje
- Tapa de correas con micro de parada
- Pulsador STOP de emergencia
- Selector inversor giro del husillo
- Maniobra eléctrica integrada en el cabezal
- Protector contra virutas con micro
- Mesa con ranuras en "T"
- Marcado CE

|| EQUIPAMIENTO OPCIONAL

- Equipo de luz
- Equipo de refrigeración en base mecanizada
- Roscado sensitivo
- Mesa giratoria

Capacidad máxima de taladrado en acero de 60 kg.	[∅ mm]	32
Capacidad máxima de taladrado en fundición 200 HB.	[∅ mm]	35
Capacidad máxima de roscado en acero de 70 kg.	[mm]	M 20
Capacidad máxima de roscado en fundición 200 Br.	[mm]	M 24
Cono Morse N°	[Nr.]	3
Profundidad máxima de taladrado	[mm]	120
Profundidad máxima de roscado	[mm]	90
Avance de taladrado		Manual
Potencia del motor de 2 velocidades	[CV]	1,8 / 3,2
Transmisión		Correas
N° de velocidades		10
Gama de velocidades motor 1500/3000 rpm 50 Hz 3Ph.	[rpm]	245-355-490-710-835-1240-1670-2000-2480-4000
Dimensiones Mesa (LxA)	[mm]	300 x 270
Diámetro de columna	[mm]	100
Distancia del centro husillo a la columna	[mm]	250
Distancia husillo-mesa	[mm]	Min. 105 / Max. 655
Distancia husillo-base	[mm]	1.190
Peso neto aprox.	[Kg]	260
Peso bruto (con embalaje)	[Kg]	320
Volumen del embalaje	[m³]	1,03