

# IXA-32



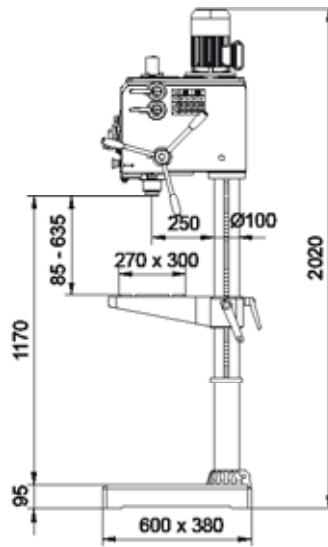
MG: Mesa giratoria



R: Refrigeración



MG+R: Mesa giratoria y Refrigeración



ø 32 mm



M 24



2,5/3,5 CV



CM3



120 mm



100 mm



250 mm

## || EQUIPAMIENTO DE SERIE

- Escala y tope ajustable de profundidad
- Expulsor automático de herramienta
- Equipo eléctrico a bajo voltaje
- Interruptor magnetotérmico
- Pulsador STOP de emergencia
- Selector inversor giro del husillo
- Maniobra eléctrica integrada en el cabezal
- Protector contra virutas con micro
- Mesa con ranuras en "T"
- Marcado CE

## || EQUIPAMIENTO OPCIONAL

- Equipo de luz
- Equipo de refrigeración en base mecanizada
- Roscado sensitivo
- Mesa giratoria

|                                                    |           |                                   |
|----------------------------------------------------|-----------|-----------------------------------|
| Capacidad máxima de taladrado en acero de 60 kg.   | [ø mm]    | 32                                |
| Capacidad máxima de taladrado en fundición 200 HB. | [ø mm]    | 35                                |
| Capacidad máxima de roscado en acero de 70 kg.     | [mm]      | M 24                              |
| Capacidad máxima de roscado en fundición 200 Br.   | [mm]      | M 27                              |
| Cono Morse N°                                      | [Nr.]     | 3                                 |
| Profundidad máxima de taladrado                    | [mm]      | 120                               |
| Número y gama de avances                           | [mm/rev.] | (2) 0,10 - 0,20                   |
| Avance de taladrado                                |           | Automático                        |
| Potencia del motor de 2 velocidades                | [CV]      | 2,5 / 3,5                         |
| Transmisión                                        |           | Engranés                          |
| N° de velocidades                                  |           | 8                                 |
| Gama de velocidades motor 1500/3000 rpm 50 Hz 3Ph. | [rpm]     | 65-125-185-365-540-1055-1560-3060 |
| Dimensiones Mesa (LxA)                             | [mm]      | 300 x 270                         |
| Diámetro de columna                                | [mm]      | 100                               |
| Distancia del centro husillo a la columna          | [mm]      | 250                               |
| Distancia husillo-mesa                             | [mm]      | Min. 85 / Max. 635                |
| Distancia husillo-base                             | [mm]      | 1.170                             |
| Peso neto aprox.                                   | [Kg]      | 260                               |
| Peso bruto (con embalaje)                          | [Kg]      | 320                               |
| Volumen del embalaje                               | [m³]      | 1,03                              |