

SÉRIE V-VP

PROFESSIONAL

- Avance manuelle (série V.32 et V.40) - avance automatique (VP.40)
- Transmission par courroies (V.32), mécanique pour variateur de poulies coniques (V.40 et VP.40)
- Tête fixe et table déplaçable



Équipement standard

- Butée réglable de profondeur
- Ejecteur de l'outil
- Couvercle courroies avec micro d'arrêt
- Bouton d'arrêt d'urgence
- Sélecteur direction de rotation
- Équipement électrique basse tension
- Protecteur de forêt avec micro d'arrêt
- Normes CE



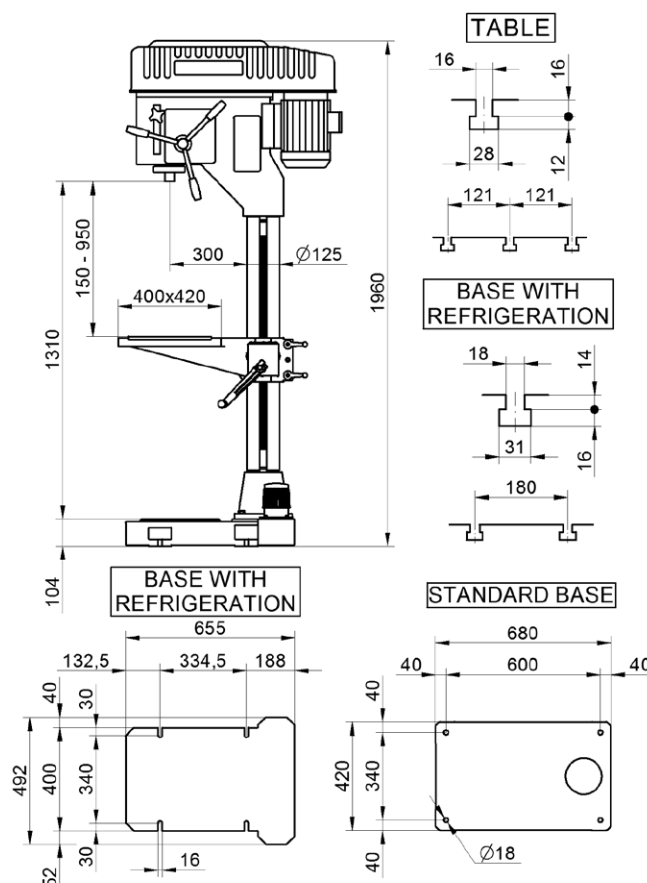
Équipement extra

20010	Équipement d'éclairage
91118	Arrosage dans la base
20082	Table tournante (série V.32)
30084	Table tournante et inclinable (séries V.40 et VP.40)
20087	Table tournante réversible avec étaux (séries V.40 ET VP.40)
20042	Inversion pour taraudage IR/RS

Caractéristiques

	V.32	V.40	VP.40
CAPACITÉ DE PERÇAGE EN ACIER DE 70 Kg.	32 mm	40 mm	40 mm
CAPACITÉ DE TARAUDAGE EN ACIER DE 70 Kg.	M24	M32	M32
TRANSMISSION	COURROIES	MECANIQUE PAR VARIATEUR DE VITESSES ET POULIES CONIQUES	
NOMBRE ET GAMME DE VITESSES (SANS VARIATEUR) 50 Hz.	245-355-490-710-835-1240-1670-2000-2480-4000 rpm.	Variable 80 - 1170 rpm.	
AVANCE	MANUELLE	MANUELLE	AUTOMATIQUE
NOMBRE ET GAMME D'AVANCES	-	-	(2) 0,10-0,20
EMBRAYAGE	-	-	MECANIQUE
PUISSANCE MOTEUR PRINCIPAL - 750/1500 rpm.	1,8/3,2 HP	1,8/3,2 HP	1,8/3,2 HP
CÔNE MORSE NO.	CM.3	CM.4	CM.4
COURSE DE LA BROCHE	120 mm	150 mm	190 mm
DISTANCE BROCHE-COLONNE	250 mm	300 mm	
DISTANCE BROCHE-TABLE	Min. 85 mm/ Max. 635 mm	Min. 150 / Max. 950 mm	
DISTANCE BROCHE-BASE	1195 mm	1310 mm	
DIAMÈTRE DE LA COLONNE	Ø100 mm	Ø125 mm	
DIMENSIONS DE LA TABLE (AVEC 2 RAINURES EN T)	270x300 mm	400x420 mm	
DIMENSIONS DE LA BASE SANS RAINURES EN T (SANS ARROSAGE)	600x380 mm	400x655 mm	
DIMENSIONS DE LA BASE AVEC 2 RAINURES EN T (AVEC ARROSAGE)	665x400 mm	492x655 mm	
POIDS: NET / BRUT Kg.	260 / 320 Kg.	260 / 320 Kg.	
DIMENSIONS DE L'EMBALLAGE ET VOLUME	2110x570x800 mm - 0,97 m ³	2080x630x1110 mm - 1,45 m ³	

Dimensions


V.40/VP.40