

Bearbeitungsmodul mit Pinole



ø 14 mm

N/D

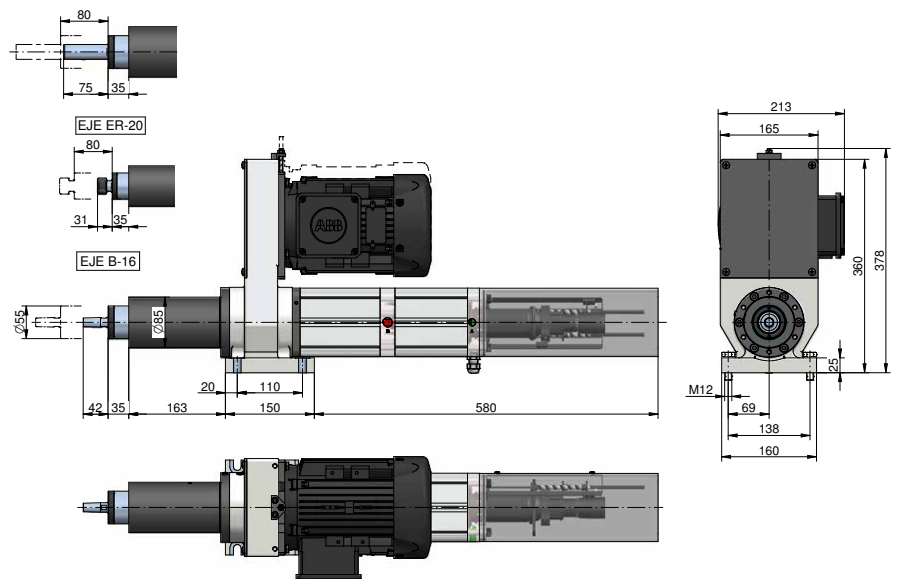
N/D

CS 14

maximale Bohrleistung bei Stahl (700 N/mm ²)	Ø 14 mm
Drehzahlbereich (50 Hz)	304-7250 U/min
maximales Drehmoment	35 Nm.
Spindelkonus	B-16, TR16, ER-20
Gewicht (ohne Motor)	~55 Kg.
verfügbare Motoren (50 Hz)	1.000 r.p.m. / 1.1 Kw. 1.500 r.p.m. / 1.5 Kw. 3.000 r.p.m. / 2.2 Kw.

[weitere Kombinationsmöglichkeiten gern auf Ihre Anfrage]

ABMESSUNGEN



KOMBINIERBARE ELEMENTE



Spindelkopf VH



Werkzeughalter